



SERVICE MANUAL

MODEL TYPE: YS1063

DynaBass 800H

WEB ACCESS: <http://www.yorkville.com>

WORLD HEADQUARTERS CANADA

Yorkville Sound
550 Granite Court
Pickering, Ontario
L1W-3Y8 CANADA

Voice: (905) 837-8481
Fax: (905) 837-8746

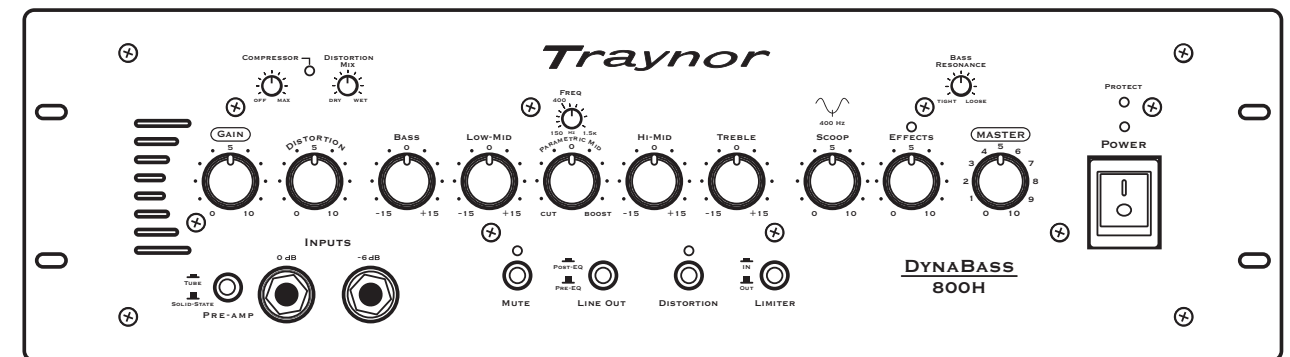
U.S.A.

Yorkville Sound Inc.
4625 Witmer Industrial Estate
Niagara Falls, New York
14305 USA

Voice: (716) 297-2920
Fax: (716) 297-3689



Quality and Innovation Since 1963
Printed in Canada



IMPORTANT SAFETY INSTRUCTIONS



This lightning flash with arrowhead symbol, within an equilateral triangle, is intended to alert the user to the presence of uninsulated "dangerous voltage" within the product's enclosure that may be of sufficient magnitude to constitute a risk of electric shock to persons.

Ce symbole d'éclair avec tête de flèche dans un triangle équilatéral est prévu pour alerter l'utilisateur de la présence d'un « voltage dangereux » non-isolé à proximité de l'enceinte du produit qui pourrait être d'ampleur suffisante pour présenter un risque de choc électrique.



CAUTION AVIS

**RISK OF ELECTRIC SHOCK
DO NOT OPEN**

**RISQUE DE CHOC ELECTRIQUE
NE PAS OUVRIR**



The exclamation point within an equilateral triangle is intended to alert the user to the presence of important operating and maintenance (servicing) instructions in the literature accompanying the appliance.

Le point d'exclamation à l'intérieur d'un triangle équilatéral est prévu pour alerter l'utilisateur de la présence d'instructions importantes dans la littérature accompagnant l'appareil en ce qui concerne l'opération et la maintenance de cet appareil.



SZ125A

FOLLOW ALL INSTRUCTIONS

**Instructions pertaining to a risk of fire,
electric shock, or injury to a person**

**CAUTION: TO REDUCE THE RISK OF ELECTRIC
SHOCK, DO NOT REMOVE COVER (OR BACK).**

NO USER SERVICEABLE PARTS INSIDE.

**REFER SERVICING TO QUALIFIED
SERVICE PERSONNEL.**

SUIVEZ TOUTES LES INSTRUCTIONS

**Instructions relatives au risque de feu,
choc électrique, ou blessures aux personnes**

**AVIS: AFIN DE REDUIRE LES RISQUE DE CHOC
ELECTRIQUE, N'ENLEVEZ PAS LE COUVERT (OU LE
PANNEAU ARRIERE) NE CONTIENT AUCUNE PIECE**

REPARABLE PAR L'UTILISATEUR.

**CONSULTEZ UN TECHNICIEN QUALIFIE
POUR L'ENTRETIEN**

Read Instructions: The Owner's Manual should be read and understood before operation of your unit. Please, save these instructions for future reference and heed all warnings.

Clean only with dry cloth.

Packaging: Keep the box and packaging materials, in case the unit needs to be returned for service.

Warning: To reduce the risk of fire or electric shock, do not expose this apparatus to rain or moisture. *Do not use this apparatus near water!*

Warning: When using electric products, basic precautions should always be followed, including the following:

Power Sources

Your unit should be connected to a power source only of the voltage specified in the owners manual or as marked on the unit. This unit has a polarized plug. Do not use with an extension cord or receptacle unless the plug can be fully inserted. Precautions should be taken so that the grounding scheme on the unit is not defeated. An apparatus with CLASS I construction shall be connected to a Mains socket outlet with a protective earthing ground. Where the MAINS plug or an appliance coupler is used as the disconnect device, the disconnect device shall remain readily operable.

Hazards

Do not place this product on an unstable cart, stand, tripod, bracket or table. The product may fall, causing serious personal injury and serious damage to the product. Use only with cart, stand, tripod, bracket, or table recommended by the manufacturer or sold with the product. Follow the manufacturer's instructions when installing the product and use mounting accessories recommended by the manufacturer. Only use attachments/accessories specified by the manufacturer

Note: Prolonged use of headphones at a high volume may cause health damage on your ears.

The apparatus should not be exposed to dripping or splashing water; no objects filled with liquids should be placed on the apparatus.

Terminals marked with the "lightning bolt" are hazardous live; the external wiring connected to these terminals require installation by an instructed person or the use of ready made leads or cords.

Ensure that proper ventilation is provided around the appliance. Do not install near any heat sources such as radiators, heat registers, stoves, or other apparatus (including amplifiers) that produce heat.

No naked flame sources, such as lighted candles, should be placed on the apparatus.

Power Cord

Do not defeat the safety purpose of the polarized or grounding-type plug. A polarized plug has two blades with one wider than the other. A grounding type plug has two blades and a third grounding prong. The wide blade or the third prong are provided for your safety. If the provided plug does not fit into your outlet, consult an electrician for replacement of the obsolete outlet. The AC supply cord should be routed so that it is unlikely that it will be damaged. Protect the power cord from being walked on or pinched particularly at plugs. If the AC supply cord is damaged DO NOT OPERATE THE UNIT. To completely disconnect this apparatus from the AC Mains, disconnect the power supply cord plug from the AC receptacle. The mains plug of the power supply cord shall remain readily operable.

Unplug this apparatus during lightning storms or when unused for long periods of time.

Service

The unit should be serviced only by qualified service personnel. Servicing is required when the apparatus has been damaged in any way, such as power-supply cord or plug is damaged, liquid has been spilled or objects have fallen into the apparatus, the apparatus has been exposed to rain or moisture, does not operate normally, or has been dropped.

Veillez Lire le Manuel: Il contient des informations qui devraient être comprises avant l'opération de votre appareil. Conservez. Gardez S.V.P. ces instructions pour consultations ultérieures et observez tous les avertissements.

Nettoyez seulement avec le tissu sec.

Emballage: Conservez la boîte au cas où l'appareil devait être retourner pour réparation.

Avertissement: Pour réduire le risque de feu ou la décharge électrique, n'exposez pas cet appareil à la pluie ou à l'humidité. *N'utilisez pas cet appareil près de l'eau!*

Attention: Lors de l'utilisation de produits électrique, assurez-vous d'adhérer à des précautions de bases incluant celle qui suivent:

Alimentation

L'appareil ne doit être branché qu'à une source d'alimentation correspondant au voltage spécifié dans le manuel ou tel qu'indiqué sur l'appareil. Cet appareil est équipé d'une prise d'alimentation polarisée. Ne pas utiliser cet appareil avec un cordon de raccordement à moins qu'il soit possible d'insérer complètement les trois lames. Des précautions doivent être prises afin d'éviter que le système de mise à la terre de l'appareil ne soit désengagé. Un appareil construit selon les normes de CLASS I devrait être raccordé à une prise murale d'alimentation avec connexion intacte de mise à la masse. Lorsqu'une prise de branchement ou un coupleur d'appareils est utilisée comme dispositif de débranchement, ce dispositif de débranchement devra demeurer pleinement fonctionnel avec raccordement à la masse.

Risque

Ne pas placer cet appareil sur un chariot, un support, un trépied ou une table instables. L'appareil pourrait tomber et blesser quelqu'un ou subir des dommages importants. Utiliser seulement un chariot, un support, un trépied ou une table recommandés par le fabricant ou vendus avec le produit. Suivre les instructions du fabricant pour installer l'appareil et utiliser les accessoires recommandés par le fabricant. Utilisez seulement les attachments/accessoires indiqués par le fabricant

Note: L'utilisation prolongée des écouteurs à un volume élevé peut avoir des conséquences néfastes sur la santé sur vos oreilles. .

Il convient de ne pas placer sur l'appareil de sources de flammes nues, telles que des bougies allumées.

L'appareil ne doit pas être exposé à des égouttements d'eau ou des éclaboussures et qu'aucun objet rempli de liquide tel que des vases ne doit être placé sur l'appareil.

Assurez que l'appareil est fourni de la propre ventilation. Ne procédez pas à l'installation près de source de chaleur tels que radiateurs, registre de chaleur, fous ou autres appareils (incluant les amplificateurs) qui produisent de la chaleur.

Les dispositifs marqués d'une symbole "d'éclair" sont des parties dangereuses au toucher et que les câblages extérieurs connectés à ces dispositifs de connexion extérieure doivent être effectués par un opérateur formé ou en utilisant des cordons déjà préparés.

Cordon d'Alimentation

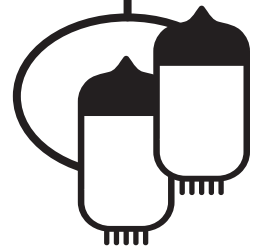
Ne pas enlever le dispositif de sécurité sur la prise polarisée ou la prise avec tige de mise à la masse du cordon d'alimentation. Une prise polarisée dispose de deux lames dont une plus large que l'autre. Une prise avec tige de mise à la masse dispose de deux lames en plus d'une troisième tige qui connecte à la masse. La lame plus large ou la tige de mise à la masse est prévu pour votre sécurité. La prise murale est désuète si elle n'est pas conçue pour accepter ce type de prise avec dispositif de sécurité. Dans ce cas, contactez un électricien pour faire remplacer la prise murale. Évitez d'endommager le cordon d'alimentation. Protégez le cordon d'alimentation. Assurez-vous qu'on ne marche pas dessus et qu'on ne le pince pas en particulier aux prises. **N'UTILISEZ PAS L'APPAREIL** si le cordon d'alimentation est endommagé. Pour débrancher complètement cet appareil de l'alimentation CA principale, déconnectez le cordon d'alimentation de la prise d'alimentation murale. Le cordon d'alimentation du bloc d'alimentation de l'appareil doit demeurer pleinement fonctionnel.

Débranchez cet appareil durant les orages ou si inutilisé pendant de longues périodes.

Service

Consultez un technicien qualifié pour l'entretien de votre appareil. L'entretien est nécessaire quand l'appareil a été endommagé de quelque façon que se soit. Par exemple si le cordon d'alimentation ou la prise du cordon sont endommagés, si il y a eu du liquide qui a été renversé à l'intérieur ou des objets sont tombés dans l'appareil, si l'appareil a été exposé à la pluie ou à l'humidité, si il ne fonctionne pas normalement, ou a été échappé.

SERVICE BULLETIN

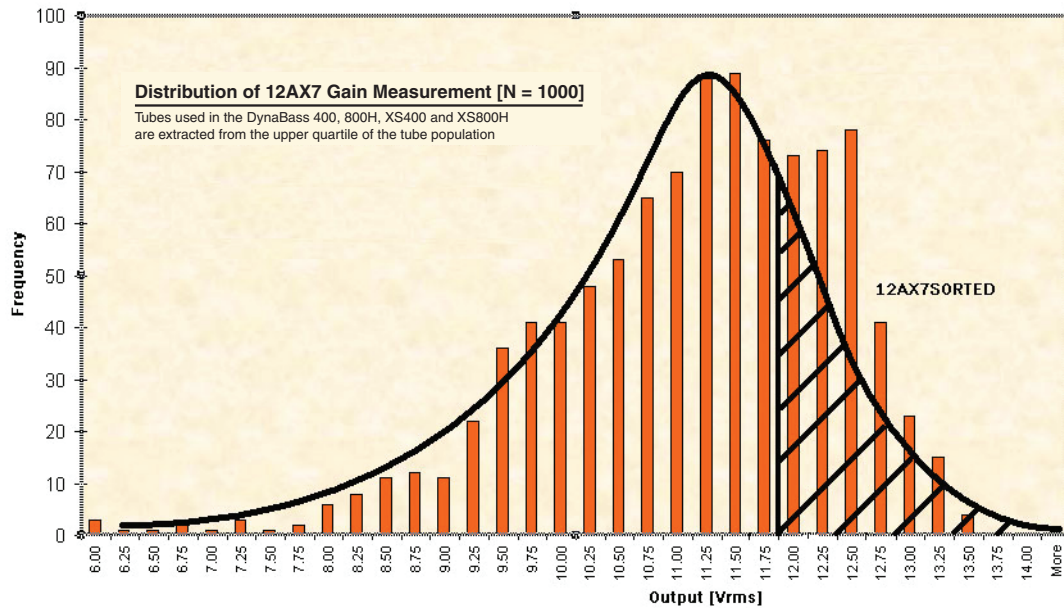


Preamp Tube Replacement

Products Affected: xs400, xs400t, xs400h, xs800h, the DynaBass Series (the 400, 400t, 400h and 800h).

In order to maintain consistent audio sound quality and performance replace preamplifier tubes in the xs400, xs400t, xs400h, xs800h, the DynaBass Series (400, 400t, 400h and 800h) with Yorkville specified and sorted 12AX7 tubes (Yorkville Sound part number "12AX7SORTED").

The specified tubes are chosen for their combined attributes of low noise, high gain and no microphonic feedback. The following chart demonstrates a sampling of 1000 tubes tested and the percentage deemed acceptable.



**REAL Gear.
REAL People.**



Canada
Voice: (905) 837-8481
Fax: (905) 837-8746

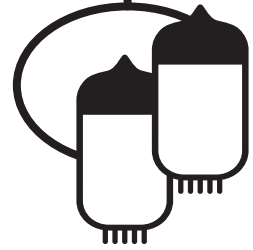
U.S.A.
Voice: (716) 297-2920
Fax: (716) 297-3689

www.yorkville.com

Yorkville Sound
550 Granite Court
Pickering, Ontario
L1W-3Y8 CANADA

Yorkville Sound Inc.
4625 Witmer Industrial Estate
Niagara Falls, New York
14305 USA

SERVICE BULLETIN

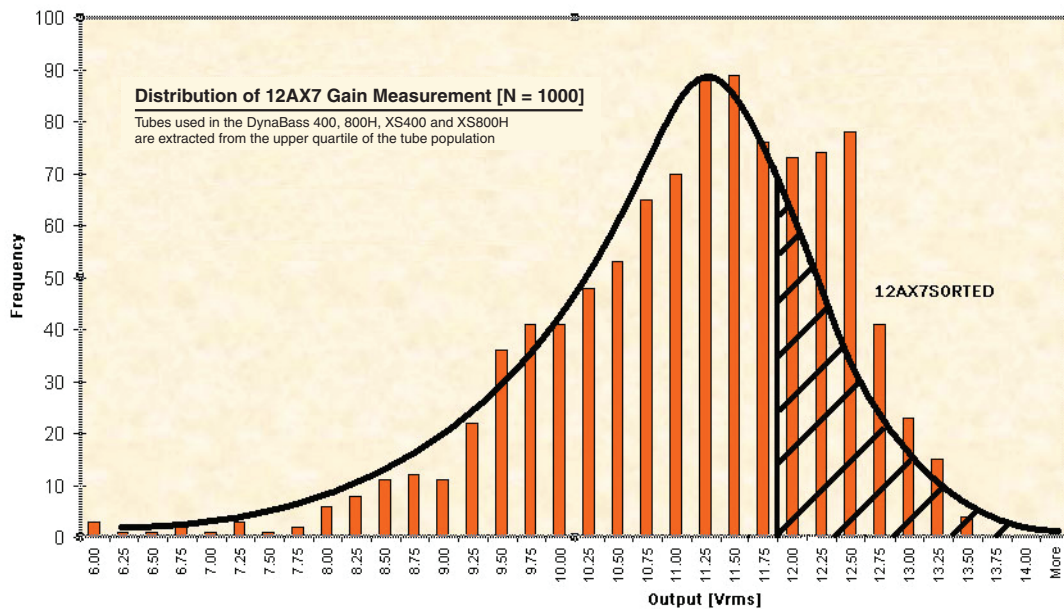


Remplacement de Lampe Pour Préamplificateur

Produits Affectés: xs400, xs400t, xs400h, xs800h, Le Series DynaBass (the 400, 400t, 400h and 800h).

Pour préserver une qualité et une performance audio constante remplacez les lampes de préamplificateur des appareils suivants avec des lampes désignées 12AX7 Yorkville assortis (Numéro de pièces Yorkville Sound "12AX7SORTED"): xs400, xs400t, xs400h, xs800h, Le Series DynaBass (400, 400t, 400h et 800h).

Les lampes désignées sont choisies selon un ensemble de propriétés combinées incluant ; bas niveau de bruit, gain élevé et aucun feedback microphonique. La charte suivante démontre un échantillon de 1000 lampes éprouvées ainsi que le pourcentage de lampe considéré convenable.



**REAL Gear.
REAL People.**



Canada
Voice: (905) 837-8481
Fax: (905) 837-8746

U.S.A.
Voice: (716) 297-2920
Fax: (716) 297-3689

www.yorkville.com

Yorkville Sound
550 Granite Court
Pickering, Ontario
L1W-3Y8 CANADA

Yorkville Sound Inc.
4625 Witmer Industrial Estate
Niagara Falls, New York
14305 USA

Specifications

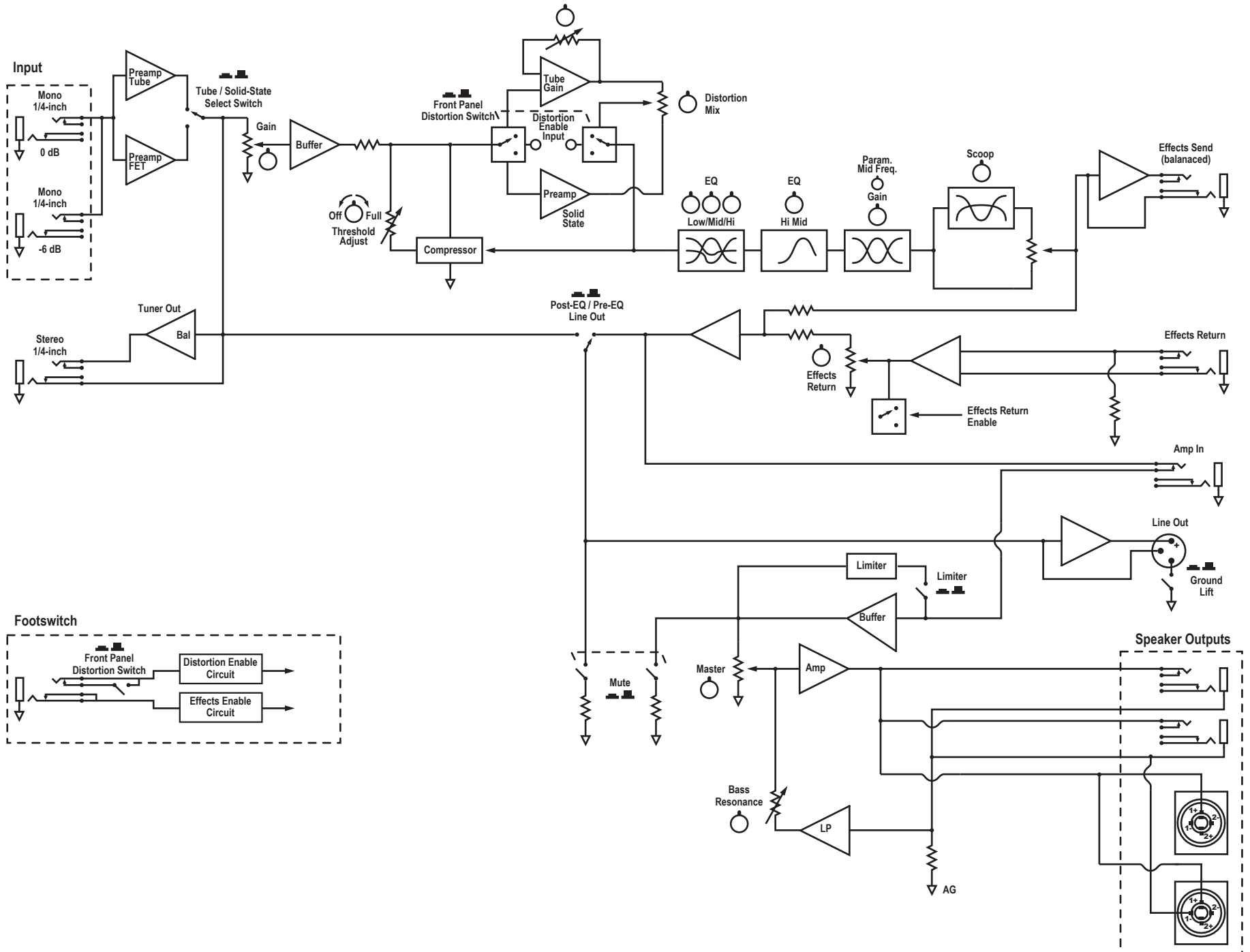
	Type	Bass Head
Power @ min. impedance (Watts)		600 @8 ohms / 800 @4 ohms / 600 @2 ohms
Minimum Impedance (ohms)		2
Burst Power - 2 cycle		1000 Watts
Frequency Response (Hz +/-3dB)		20hz - 20khz
Hum and Noise (dB)		-90dB Unweighted / -94db A weighted
Input Channels		1
Channel 1 - inputs		2x 1/4 inch, 0dB / -6dB
Channel 1 - controls		5 Band EQ w/ parametric sweepable mid, Distortion
Channel 1 - switches		Limiter, Compressor, Distortion, Tuner Mute
Master Volume Control		Yes
Input Sensitivity (mV)		80
Master Outputs		Speakon™, 1/4-inch (x2)
Line Out (type / configuration)		Pre/Post EQ - XLR, Bal TRS
Line Out Sensitivity (Vrms)		1
Effects Loop / Location		Rear
Effects Footswitch / Function		Distortion / Effects Loop
Effects Return Sensitivity (Vrms)		1
LED Indicators		Power, Distortion, Compressor, Mute, EFX Rtn
Protection		Thermal, Short Circuit
Limiter / Switchable		Yes / Yes (Output Clip Limiter)
External speaker output / location		2 x 1/4 inch, 2 x Speakon™
Headphone Jack		No
		Amp In (rear)
		Parametric Mid
		Blend level on EFX Return
		Wet/Dry Control on Distortion mode
Other Features		Adjustable Compressor
		Tuner mute switch and 1/4-inch tuner out jack
		Bass Resonance
		Tube/Solid State input selector switch
Dimensions (DWH, inches)		13 x 19 x 5
Dimensions (DWH, cm)		33 x 84 x 13
Weight (lbs / kg)		27 / 12

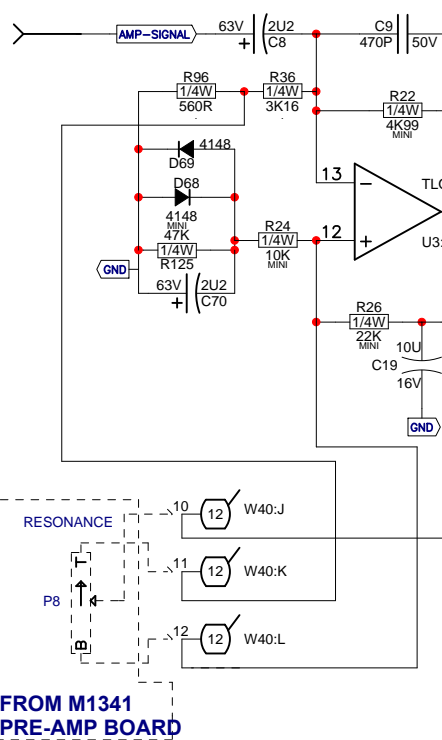
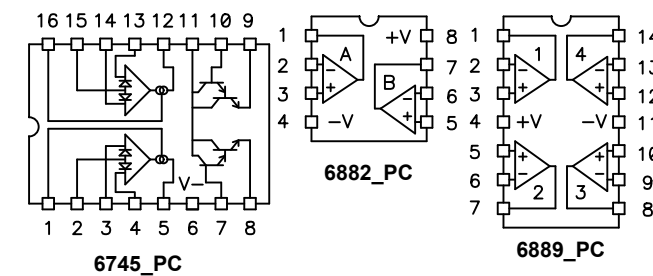
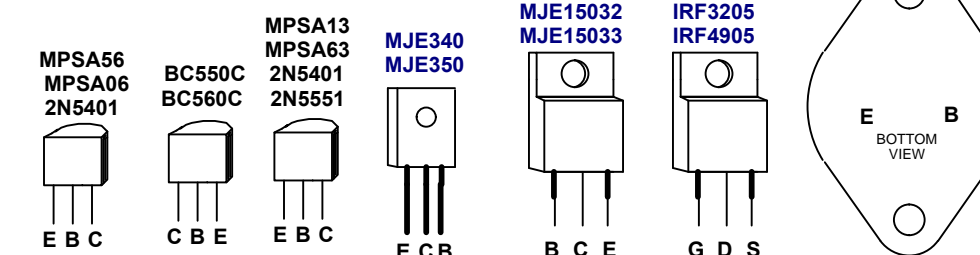
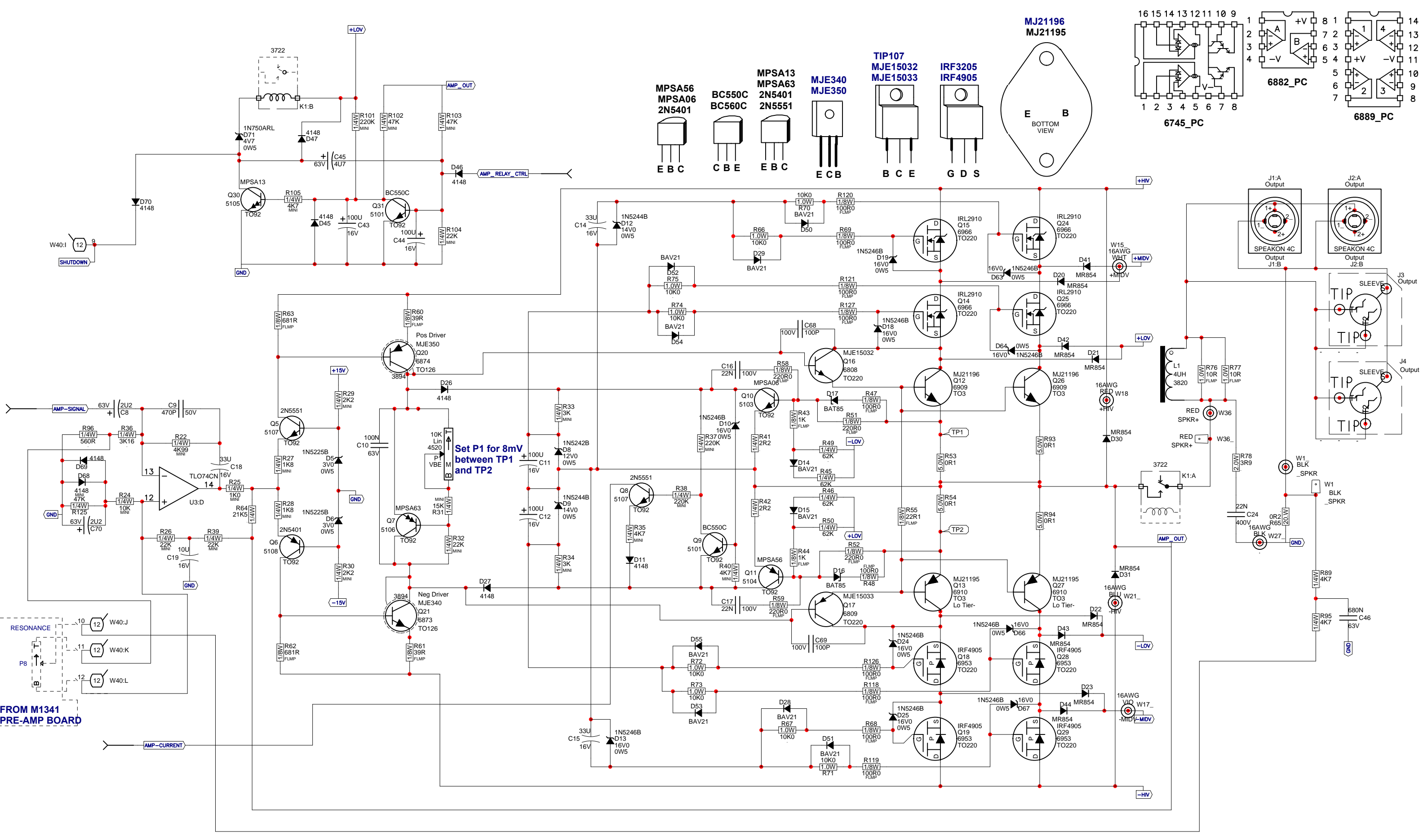
Spécifications

Type	Amplificateur pour basses
Puissance @ impédance min.(watts)	600 @8 ohms / 800 @4 ohms / 600 @2 ohms
Impédance minimum (ohms)	2
Puissance d'éclatement - 2 cycles	1000 Watts
Réponse en fréquence (Hz +/-3dB)	20hz - 20khz
Bruit et Bourdonnement (dB)	-90dB Non-Pondéré/ -94db A Pondéré
Canaux d'entrées	1
Entrées - Canal 1	2x 1/4 pouces, 0dB / -6dB
Contrôle – Canal 1	EQ à 5 bandes avec médianes balayable parametrique, Gain à lampe
Commutateurs – Canal 1	Limiteur, Compresseur, Distortion, Tuner Mute
Contrôle Master Volume	Oui
Sensibilité d'entrée (mV)	80
Sorties Principales	Speakon™, 1/4 pouce (x2)
Sortie Ligne (type / configuration)	Pré/Post EQ - XLR, Sym PBM
Sensibilité de la Sortie Ligne (Vrms)	1
Boucle d'effet / Location	Arrière
Commutateur au pied pour effet / Fonction	Distortion / Boucle d'effet
Sensibilité du retour d'effet (Vrms)	1
DEL Indicatrices	Alimentation, Distortion, Compresseur, Mute, retour EFX
Protection	Thermale, Court Circuit
Limiteur / Commutable	Oui / Oui (Limiteur décrétement de sortie)
Prise de sortie pour haut-parleur externe / location	2 x 1/4 pouces, 2 x Speakon™
Prise pour casque d'écoute	Non
Autres Caractéristiques	Entrée à l'amplificateur de puissance (arrière) Médianes Parametrique Mélange avec/sans effet sur le retour d'effet Contrôle avec/sans effet sur le mode Drive Compresseur Ajustable Sélecteur Mute pour accordage et prise tuner out 1/4 pouce Résonance Basses Fréquences Sélecteur de mode d'entrée à Lampe/semi-conducteur
Dimensions (PLH, pouces)	13 x 19 x 5
Dimensions (PLH, cm)	33 x 84 x 13
Poids (livres / kg)	27 / 12

Block Diagram for DynaBass 800H

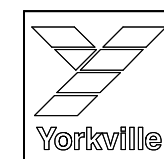
DESIGNED AND MANUFACTURED BY YORKVILLE SOUND

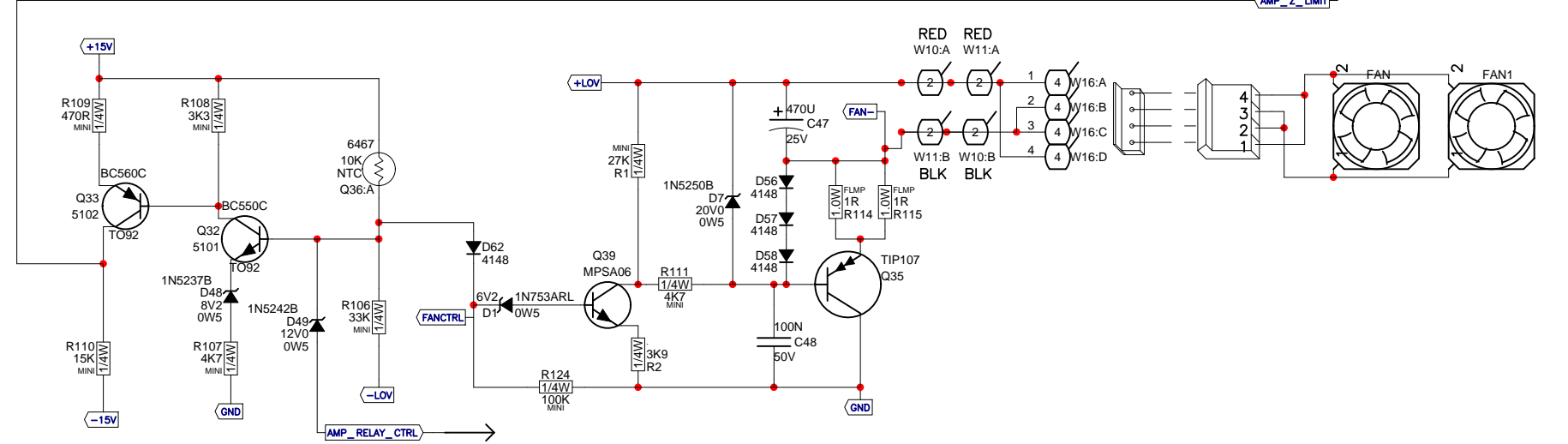
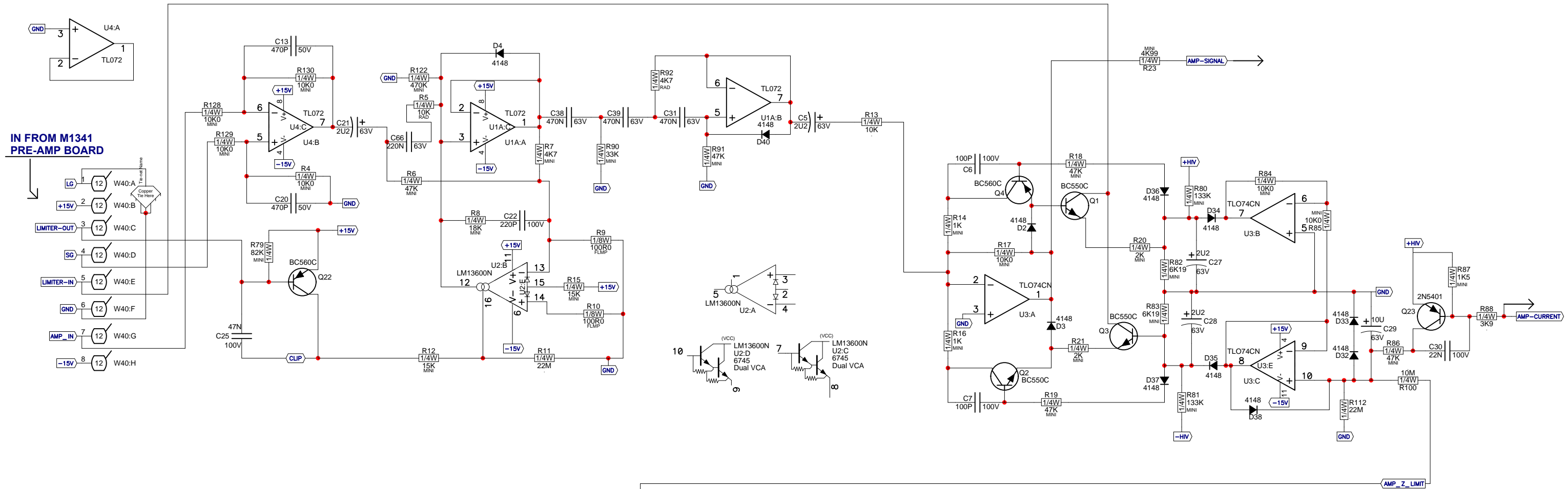




FROM M1341 PRE-AMP BOARD

Set P1 for 8mV between TP1 and TP2



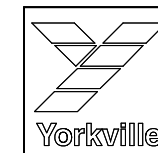
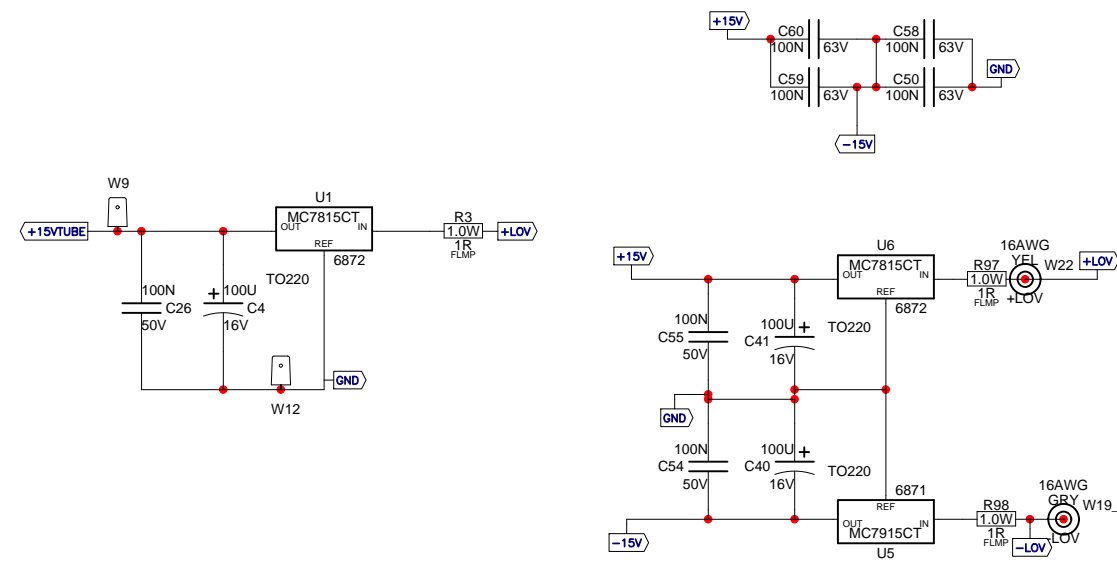
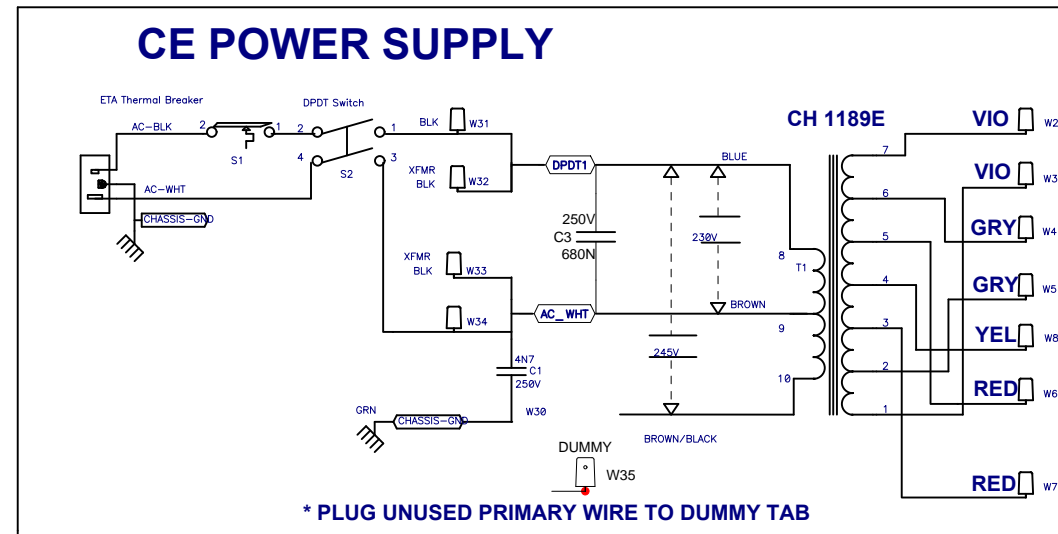
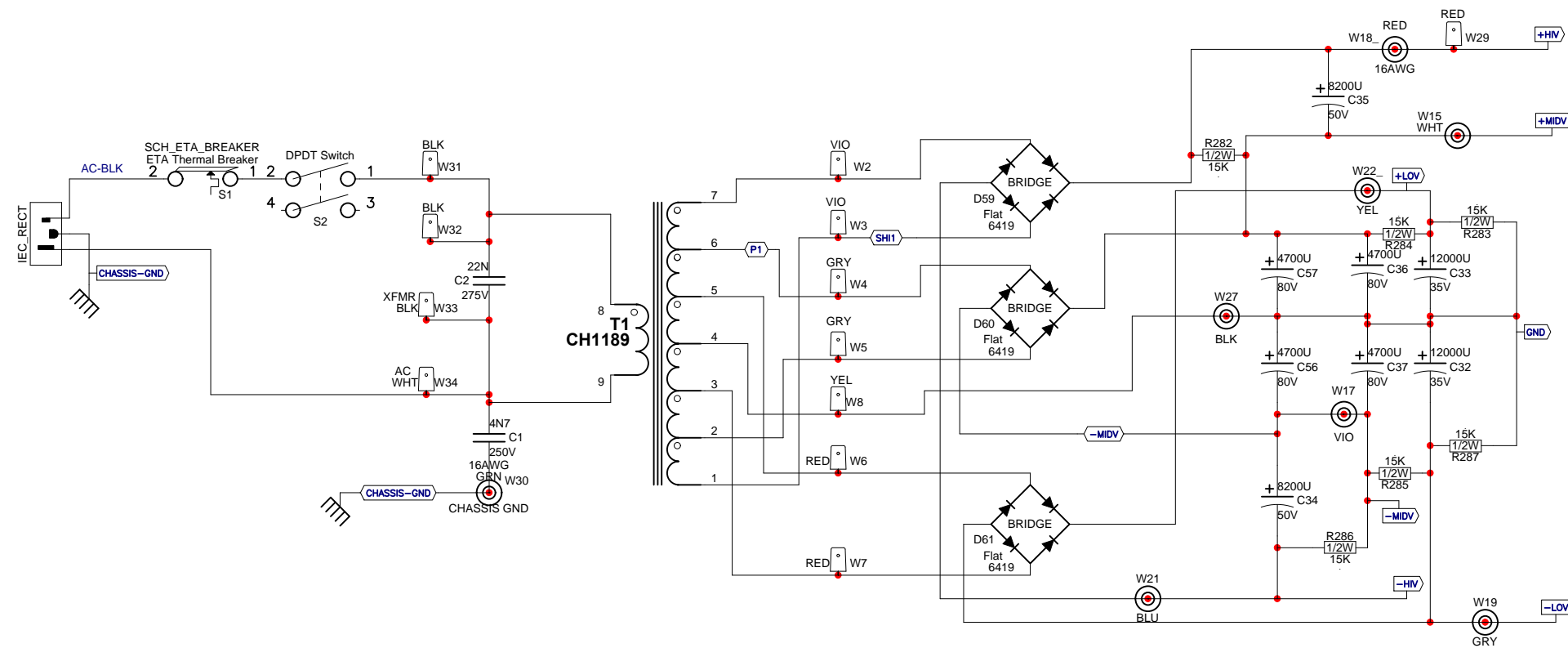


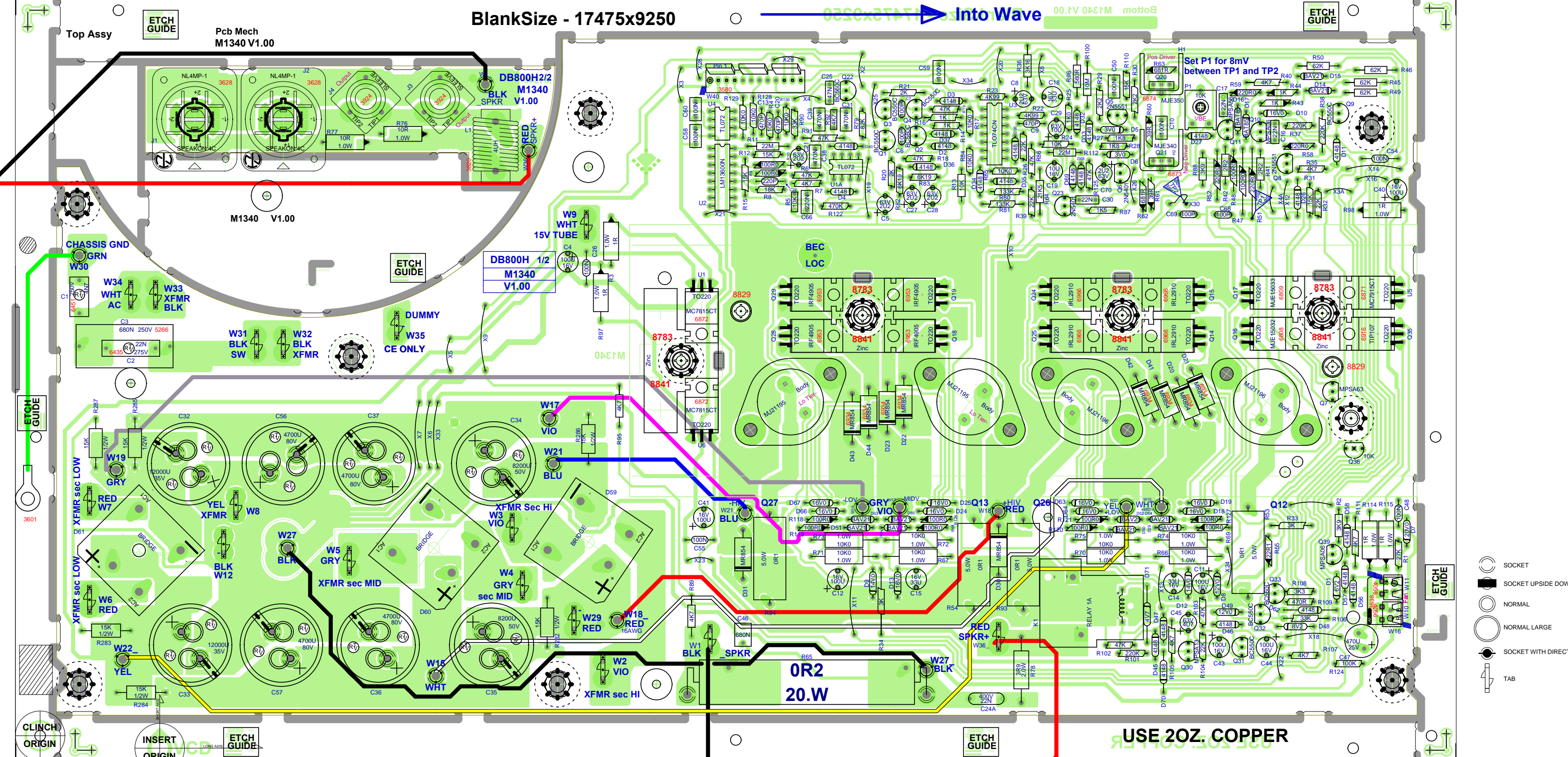
M1340 HISTORY			
MODEL(S):-	DB800	VER#	DESCRIPTION OF CHANGE
1		1.00	DERIVED FROM M1204 XS800
2		.	REMOVED HEX ROUTE FOR XISTORS, USE #8783 BOLT
3		.	FORCE UPDATED PARTS
4	D	V	N
5	D	V	N
6	D	V	N
7	D	V	N
8	D	V	N
9	D	V	N
10	D	V	N
11	D	V	N
12	D	V	N
13	D	V	N

M1340 PENDING CHANGES		
MODEL(S):-	DB800	
#	PC#	PENDING CHANGE
1	PC	X
2	PC	X
3	PC	X
4	PC	X
5	PC	X
6	PC	X

*PLACE IMPLEMENTED CHANGES INTO BOARD HISTORY







ETCH GUIDE

ETCH GUIDE

Top Assy

Pcb Mech
M1340 V1.00

M1340 V1.00

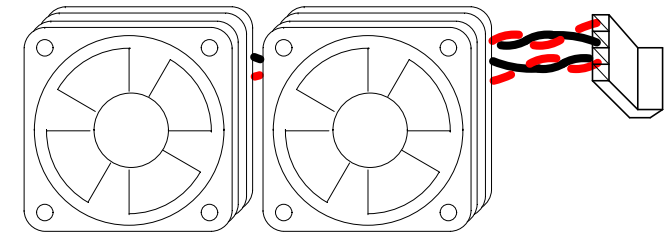
DB800H 1/2
M1340
V1.00

Set P1 for 8mV
between TP1 and TP2

USE 20Z. COPPER

SEE LAYOUT DOCUMENTATION

- SOCKET
- SOCKET UPSIDE DOWN
- NORMAL
- NORMAL LARGE
- SOCKET WITH DIRECTION
- TAB





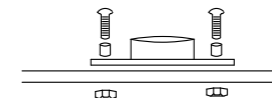
SEE LAYOUT DIAGRAM



M1340 HISTORY				M1340 DRILL HISTORY			
MODEL(S):- DB800				MODEL(S):- DB800			
#	DATE	VER#	DESCRIPTION OF CHANGE	#	DATE	VER#	DESCRIPTION OF CHANGE
1	OCT-16-2006	1.00	DERIVED FROM M1204 XS800	1	AUG-27-2007	p3	Updated for L1 hole size to 78mil, moved route for chas' screws
2	JUL-10-2007	.	REMOVED HEX ROUTE FOR XISTORS, USE #8783 BOL	2		V	N
3		.	FORCE UPDATED PARTS	3		V	N
4	D	V		4		V	N
5	D	V		5		V	N
6	D	V		6		V	N
7	D	V		M1340 PENDING CHANGES			
8	D	V		MODEL(S):- DB800			
9	D	V		#	PC#	PENDING CHANGE	
10	D	V		1	PC	X	
11	D	V		2	PC	X	
12	D	V		3	PC	X	
13	D	V		4	PC	X	
				5	PC	X	
				6	PC	X	

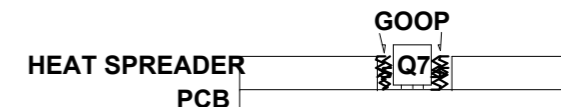
M1340 PRODUCTION NOTES

1 - MOUNT Q12,Q13,Q26,Q27 SCREWS FROM THE TOP

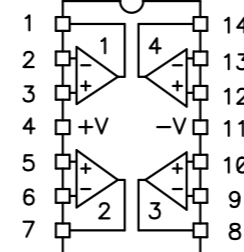
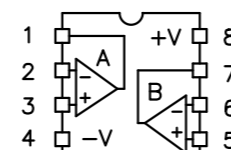
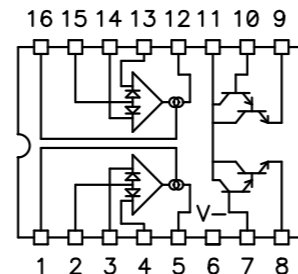
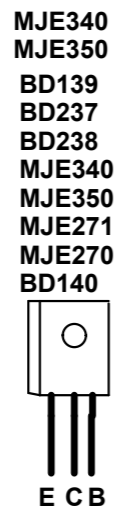
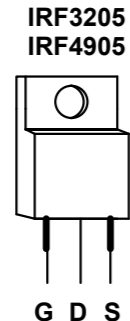
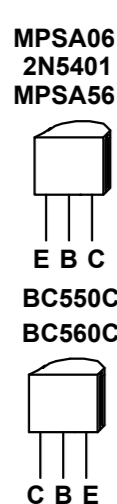
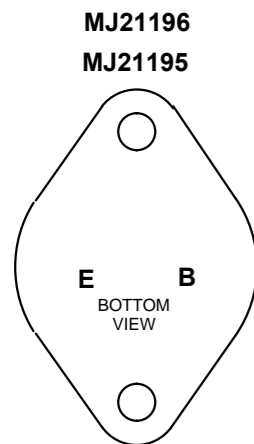


2 - BOARD ASSEMBLY: INSERT Q36 #6467 10K THERMISTOR BY HAND

3 - FILL SPACE BETWEEN HEATSPREADER AND Q7 AND Q36 WITH THERMAL GOOP

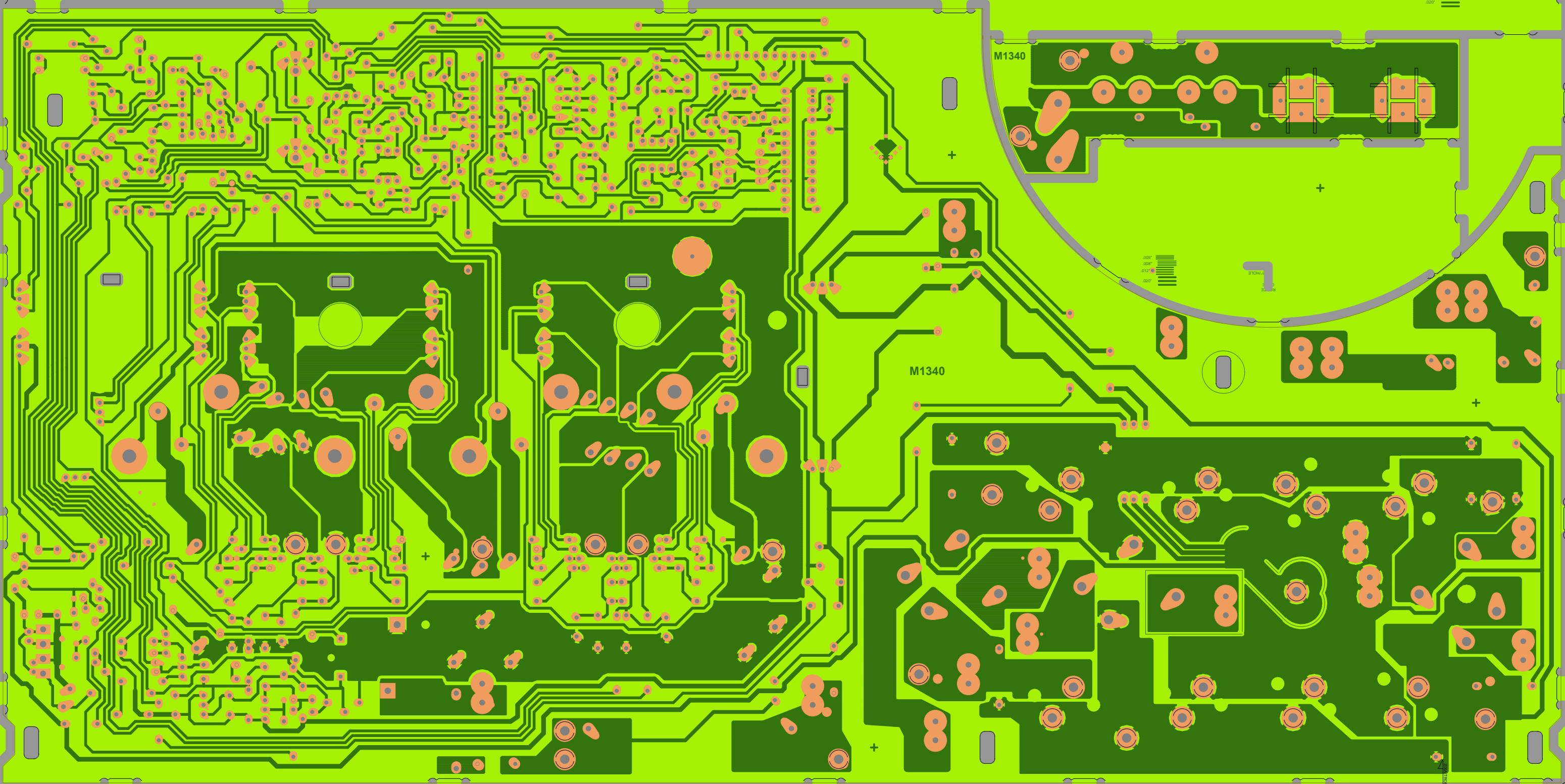


*PLACE IMPLEMENTED CHANGES INTO BOARD HISTORY



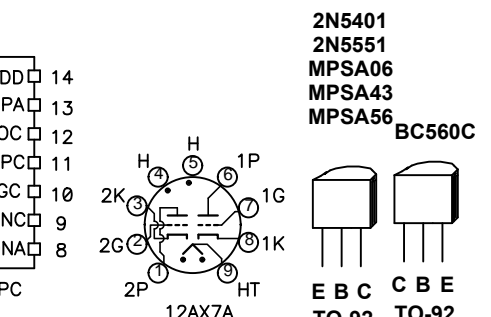
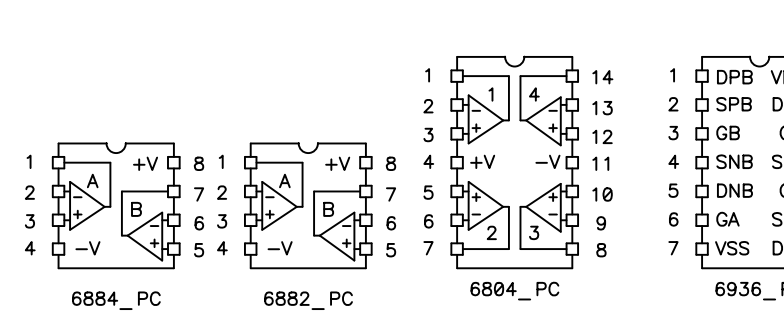
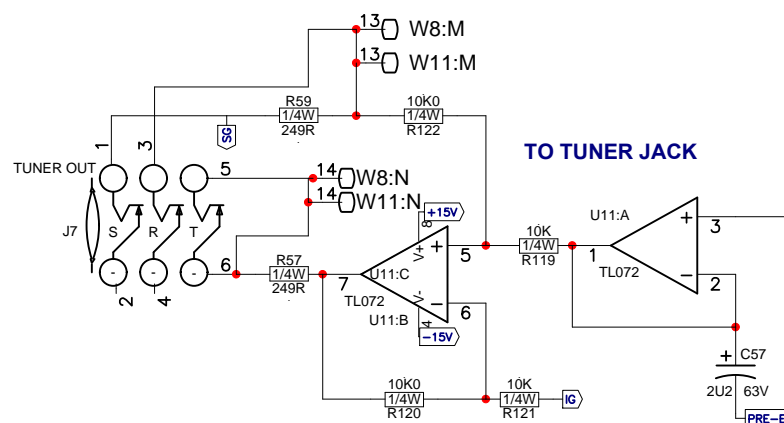
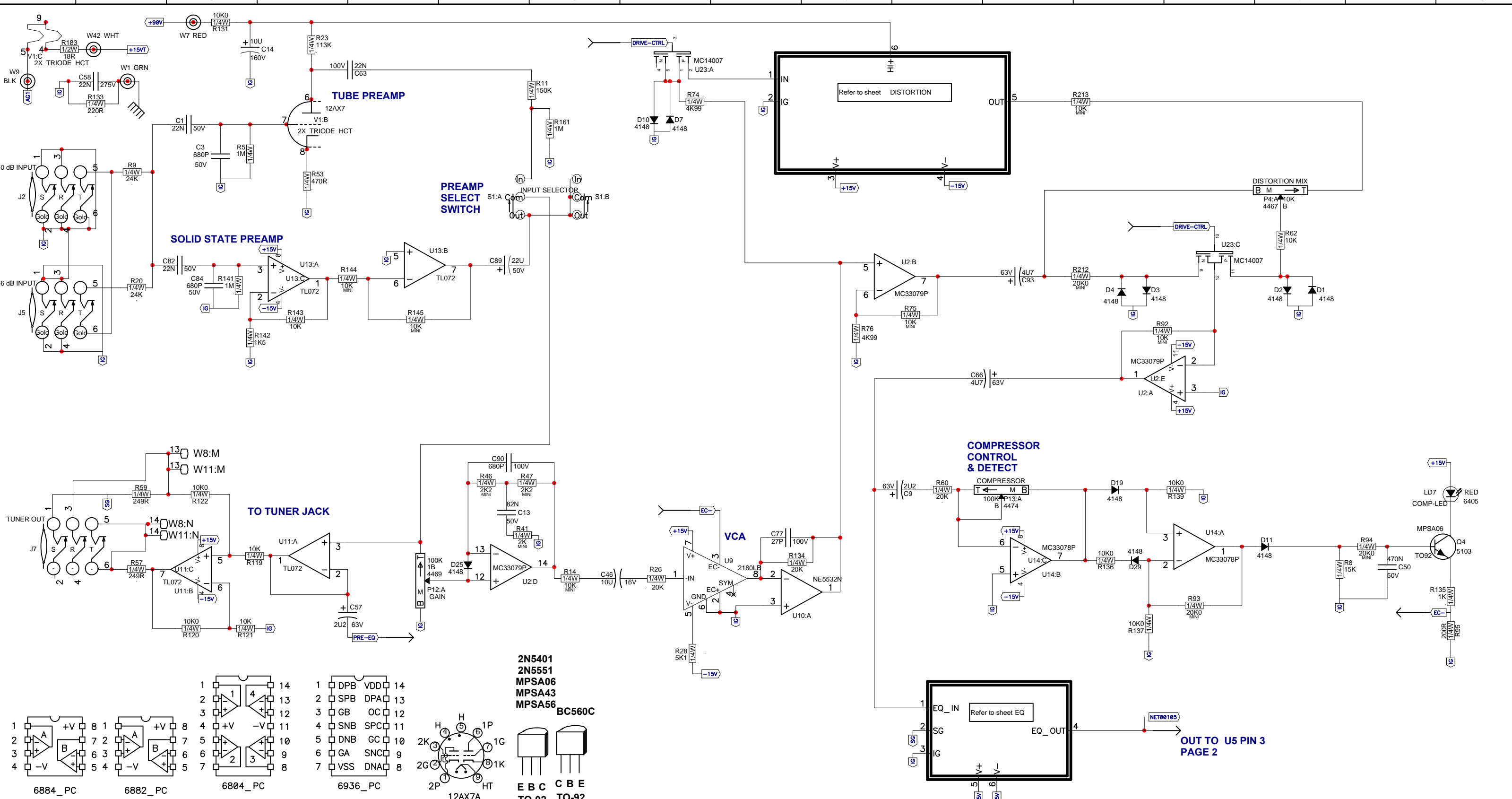
- MJE340
- MJE350
- BD139
- BD237
- BD238
- MJE340
- MJE350
- MJE271
- MJE270
- BD140

- MJE15032
- MJE15033
- TIP50
- MJE5730
- MJE15031
- BDT41C
- BDT42C
- BDX53C
- 2N6045
- BD649
- TIP102
- TIP107



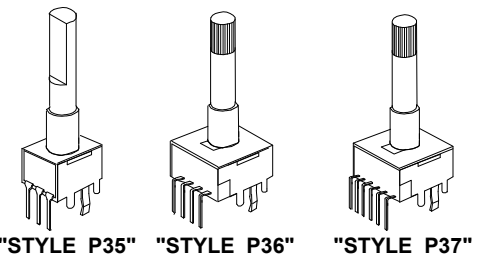
USE 20Z. COPPER





M1341 HISTORY TABLE			
MODEL(S):- DB800H			
#	DATE	VER#	DESCRIPTION OF CHANGE
1	30-MAY-2008	1.00	RELEASED FOR PRODUCTION
2	D	V	N
3	D	V	N
4	D	V	N
5	D	V	N
6	D	V	N
7	D	V	N
8	D	V	N
9	D	V	N
10	D	V	N
11	D	V	N
12	D	V	N
13	D	V	N

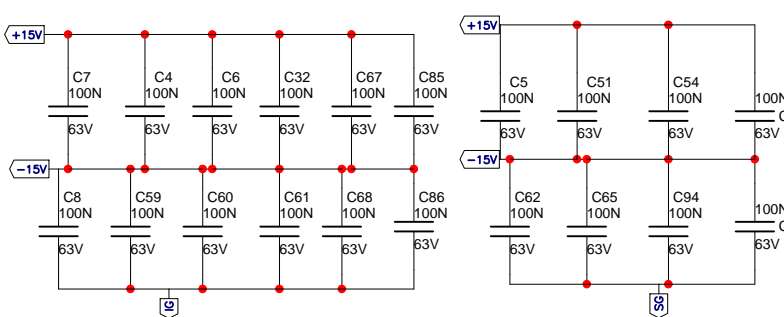
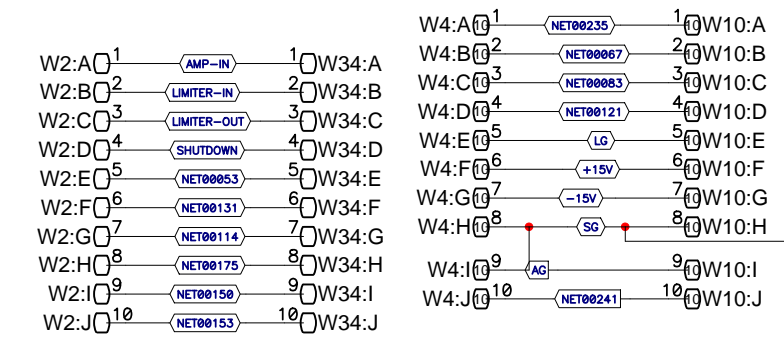
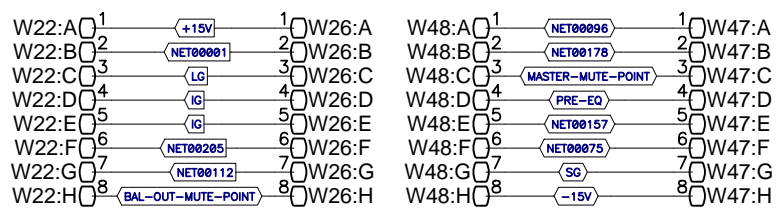
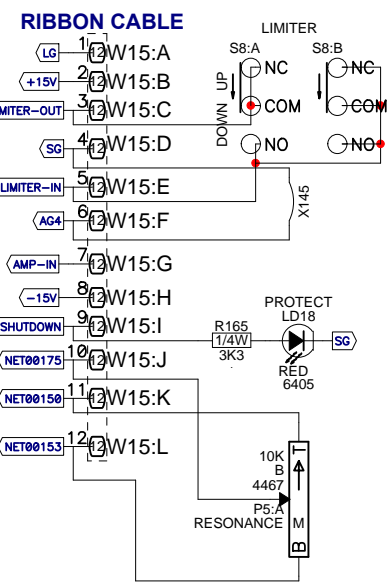
M1341				
MODEL(S):- DB800H				
REF	FUNCTION	PART#	KNOB	
P4, P5	DRIVE MIX, RESO	4467	8400	STYLE P36
P12 / P19	GAIN, MID-FREQ	4469	8400	STYLE P35
P1	DISTORTION	4470	8400	STYLE P35
P15	HI-MID	4471	8400	STYLE P35
P16	TREBLE	4471	8400	STYLE P35
P17	LOW-MID	4471	8400	STYLE P35
P18	BASS	4471	8400	STYLE P35
P3	MASTER	4472	8400	STYLE P35
P7	EFFECTS	4472	8400	STYLE P35
P8	SCOOP	4472	8400	STYLE P35
P13	COMPRESSOR	4474	8400	STYLE P36
P2	FREQUENCY	4475	8400	STYLE P37



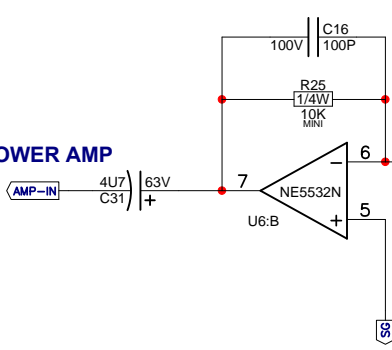
Product DB800H

INPUT	PCB# m1341	Sheet 1 of 6
Date: Wed Jun 04, 2008	Rev:v100p6	
Filename: M1341V100sch.sch2002		

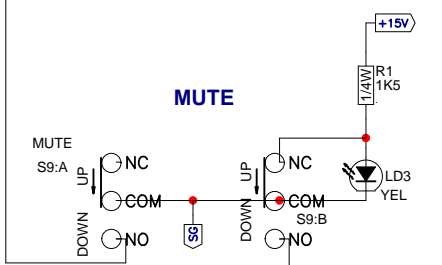
IN FROM P8: A PIN 2
PAGE 1



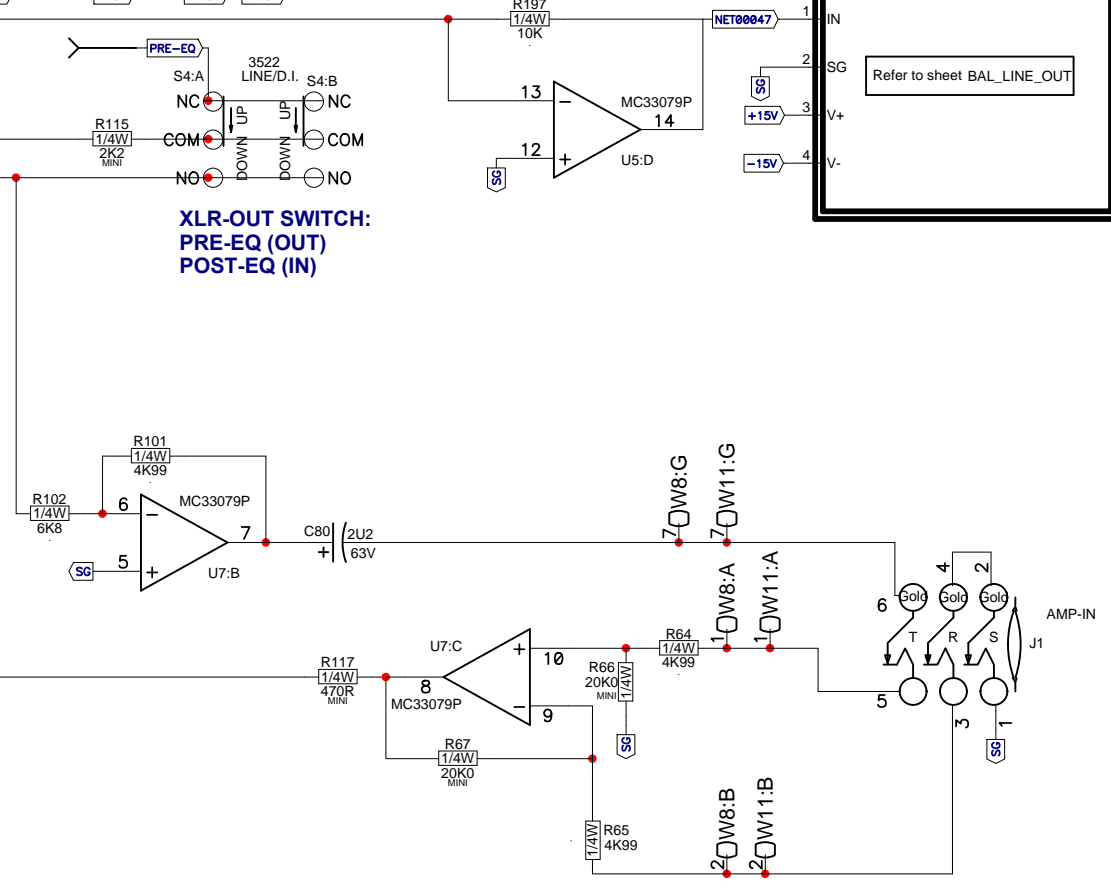
TO POWER AMP



MUTE



XLR-OUT SWITCH:
PRE-EQ (OUT)
POST-EQ (IN)

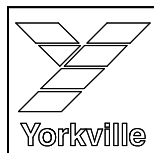
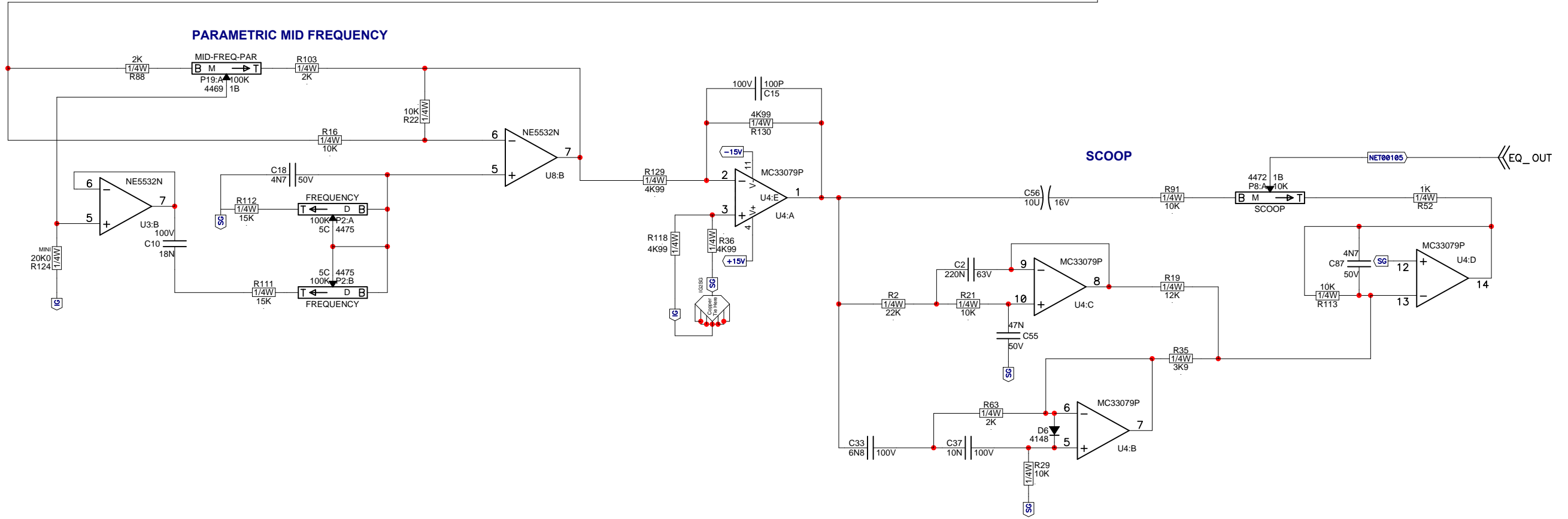
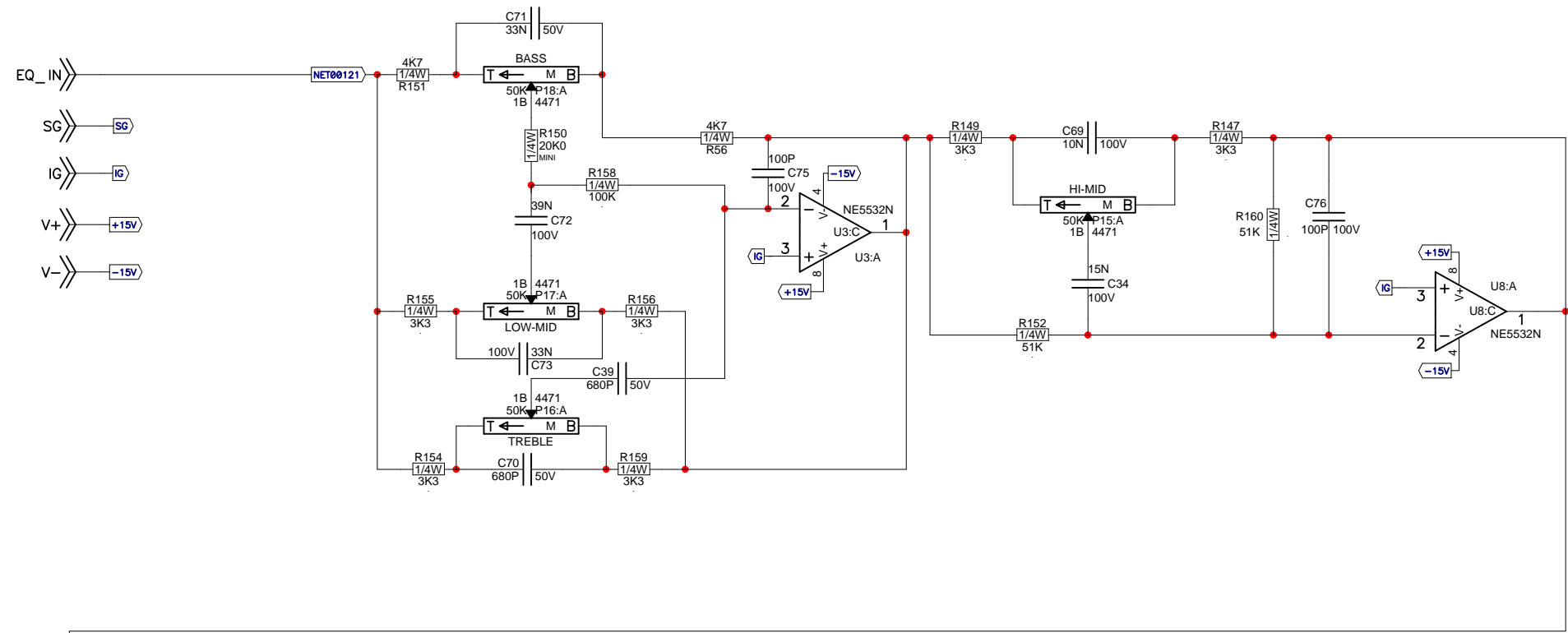


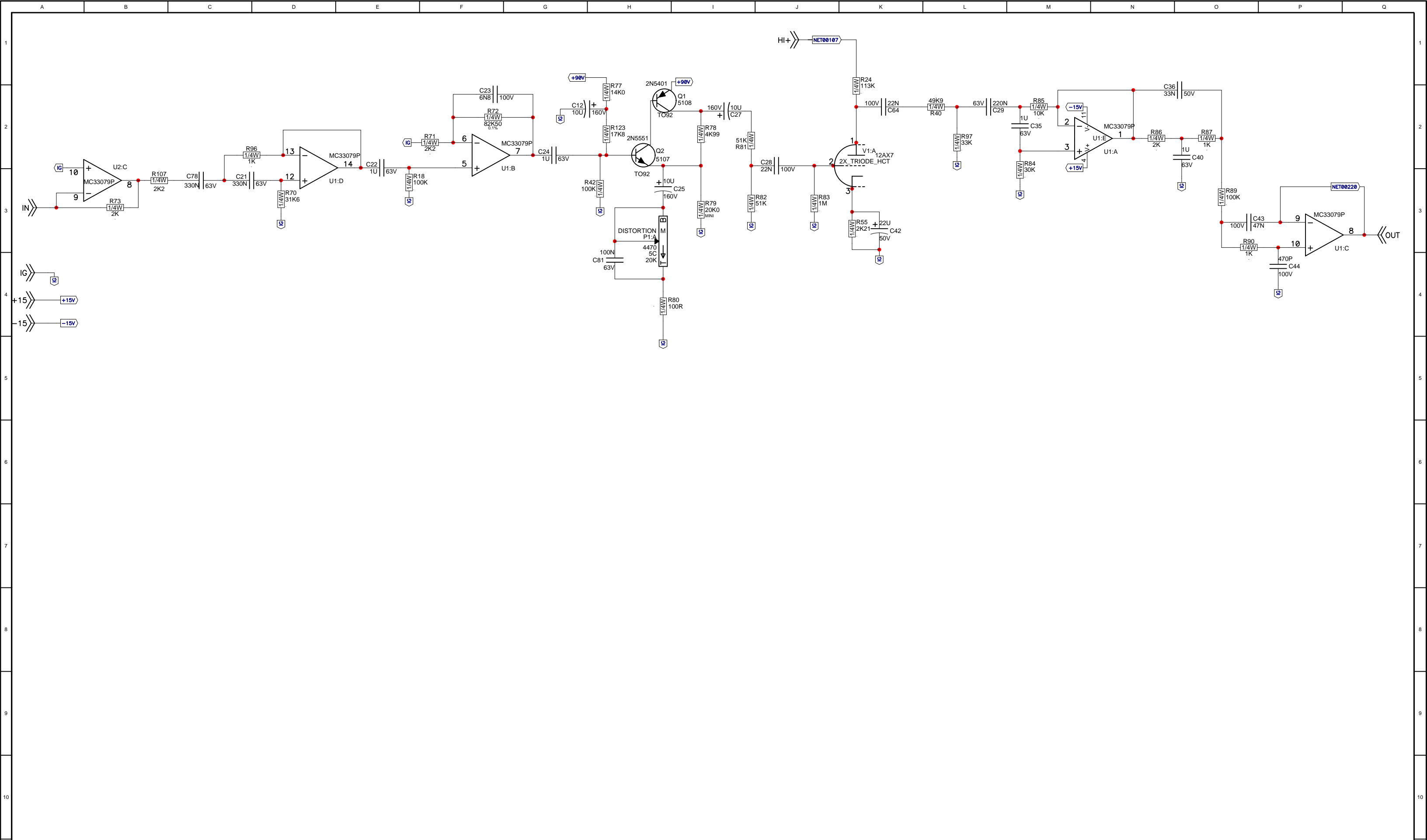
Refer to sheet BAL_LINE_OUT

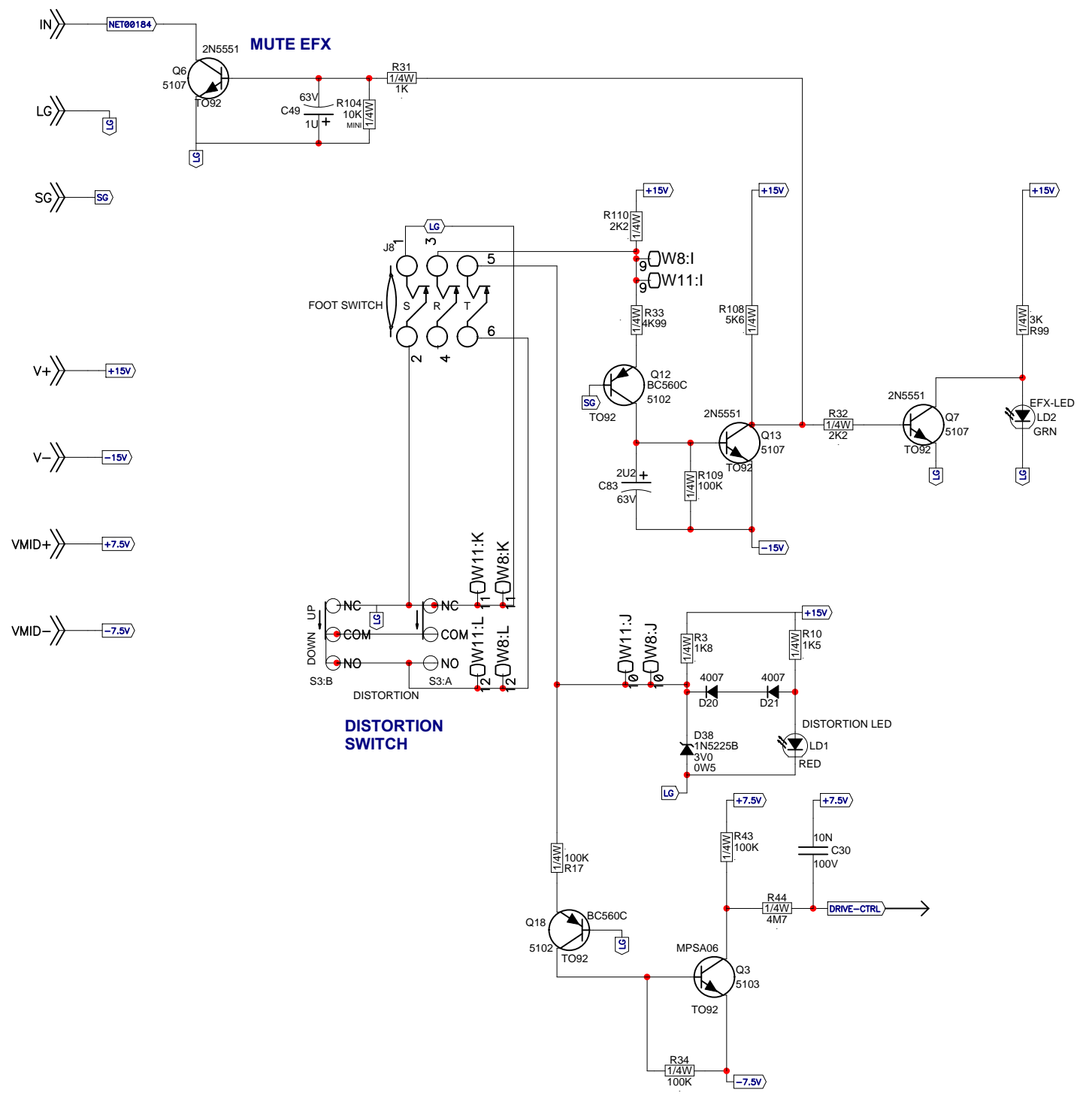
Refer to sheet FOOTSWITCH_DRV_CTRL

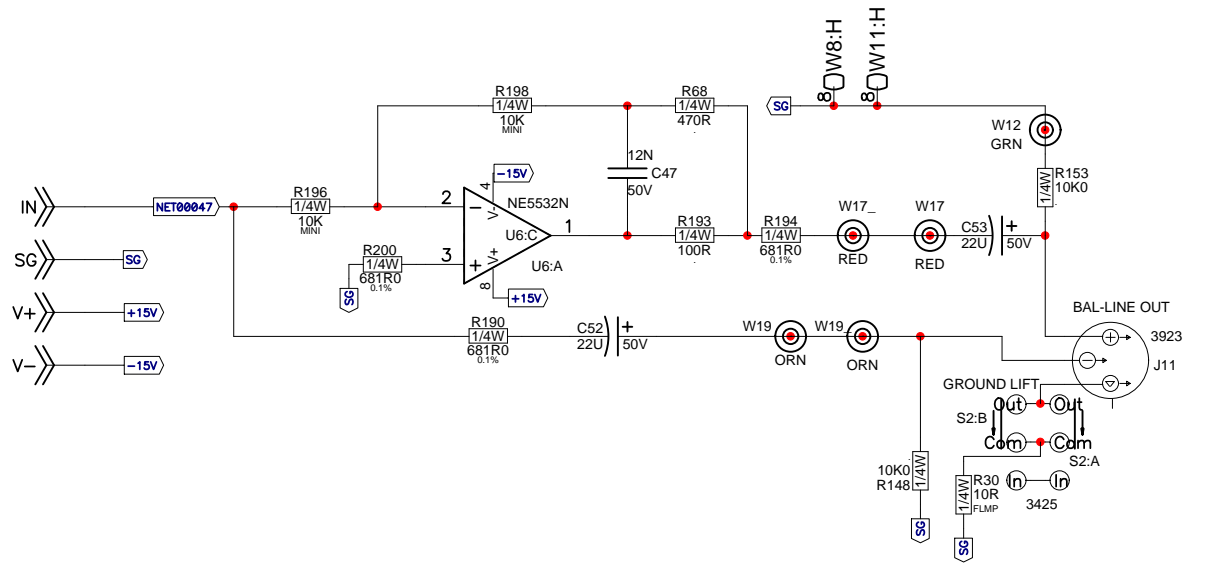


Product DB800H		
EFX-MASTER	PCB# m1341	Sheet 2 of 6
Date: Wed Jun 04, 2008	Rev: v100p6	
Filename: M1341V100sch.2002		









ETCH GUIDE

ETCH GUIDE

Refdes M1341 V1.00
SEND THIS BOARD TO WIRING

- 1 SOCKET
- SOCKET UPSIDE DOWN
- NORMAL
- NORMAL LARGE
- SOCKET WITH DIRECTION
- TAB

M1341 V1.00
DB800H 1/4
M1341
V1.00

DB800H
M1341 2/4
V1.00

DB800H 3/4
M1341
V1.00

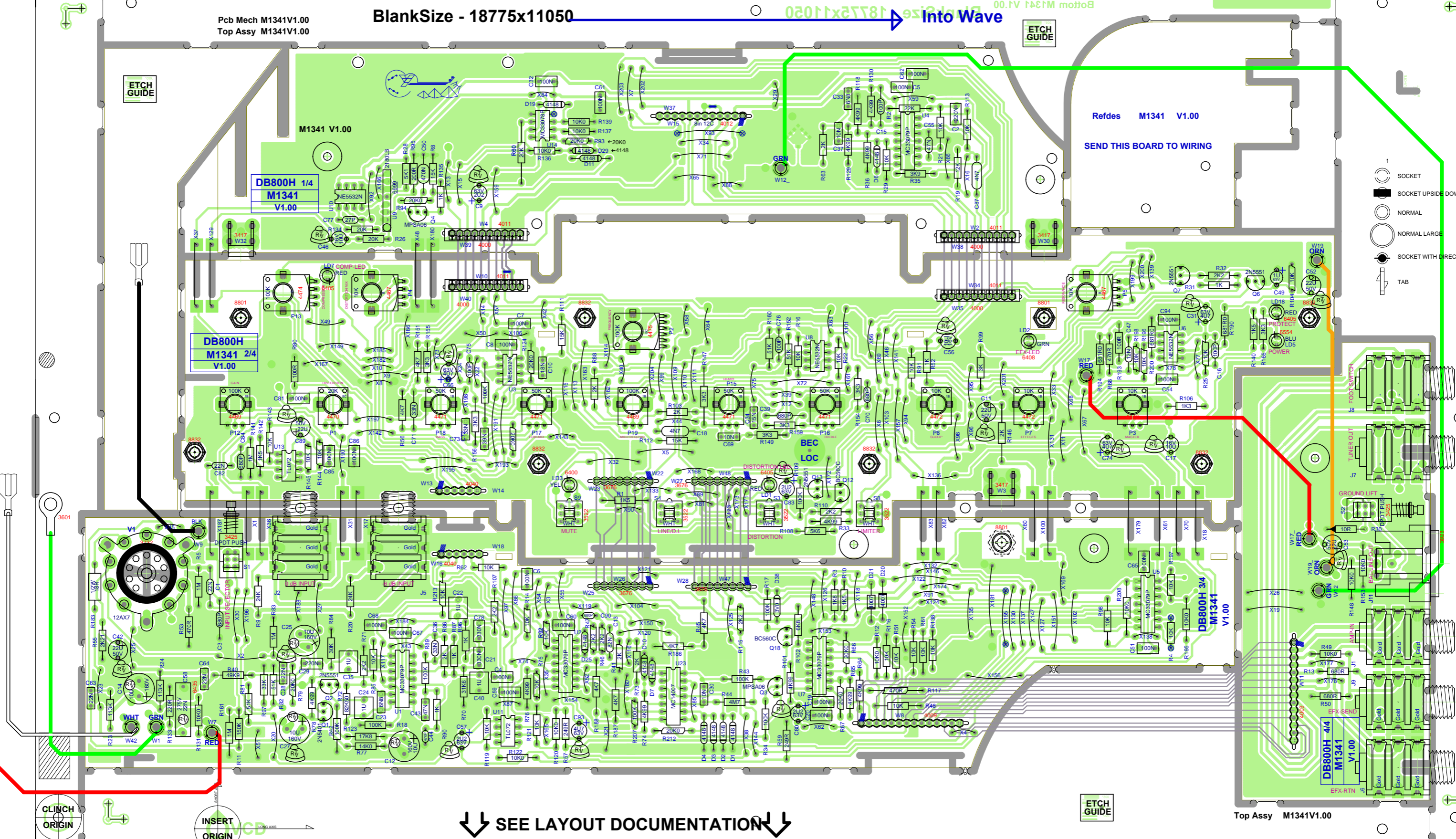
DB800H 4/4
M1341
V1.00

SEE LAYOUT DOCUMENTATION

ETCH GUIDE

CLINCH ORIGIN

INSERT ORIGIN



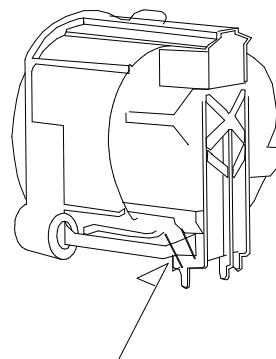


SEE LAYOUT DIAGRAM



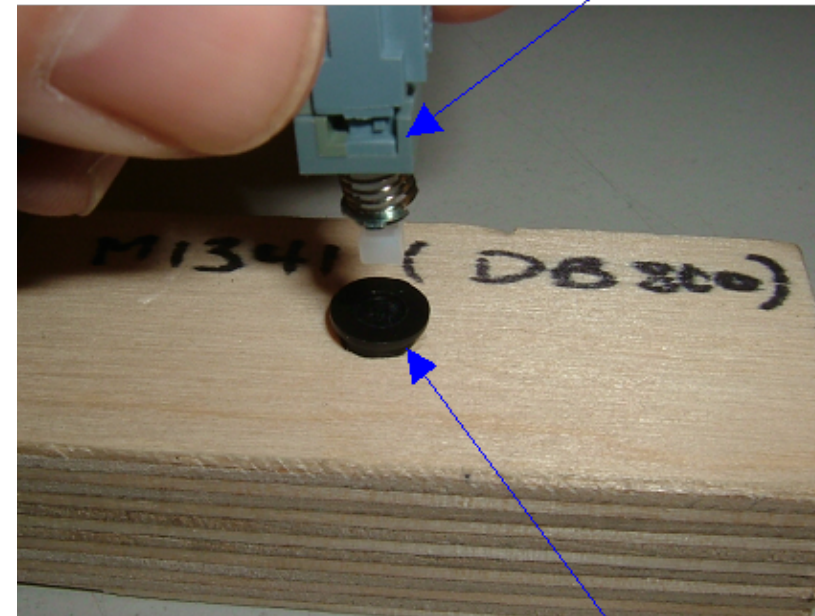
M1341 PRODUCTION NOTES

- 1- #6554 LED is Rad pattern, but hand inserted. All are fixed.
- 2- CUT METAL PIN ON XLR #3923 AS SHOWN
- 3- USE POT JIG TO LINE UP POTS
- 4- INSERT PUSHBUTTON KNOB ON SWITCH S1 BEFORE INSERTING INTO PCB. USE JIG AS SHOWN IN PIC. 1



pt#3923
**THIS CONNECTION
MUST BE BROKEN
HERE**

PCB Ref. S1, YS Part #3423



Pushbutton Knob YS Part #8633

PIC. 1 - SEE NOTE 4



SEE LAYOUT DIAGRAM



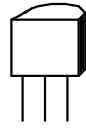
M1341 HISTORY TABLE			
MODEL(S):- DB800H			
#	DATE	VER#	DESCRIPTION OF CHANGE
1	05-JUN-2008	1.00	RELEASED FOR PRODUCTION
2	D	V	N
3	D	V	N
4	D	V	N
5	D	V	N
6	D	V	N
7	D	V	N
8	D	V	N
9	D	V	N
10	D	V	N
11	D	V	N
12	D	V	N
13	D	V	N

PIN CONFIGURATION

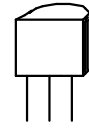
M1341				
MODEL(S):- DB800H				
REF	FUNCTION	PART#	Knob	
P4 , P5	DRIVE MIX , RESO	4467	8400	P36
P12 / P19	GAIN , MID-FREQ	4469	8400	P35
P1	DISTORTION	4470	8400	P35
P15	HI-MID	4471	8400	P35
P16	TREBLE	4471	8400	P35
P17	LOW-MID	4471	8400	P35
P18	BASS	4471	8400	P35
P3	MASTER	4472	8400	P35
P7	EFFECTS	4472	8400	P35
P8	SCOOP	4472	8400	P35
P13	COMPRESSOR	4474	8400	P36
P2	FREQUENCY	4475	8400	P37

2N5401
2N5551
MPSA06
MPSA43
MPSA56

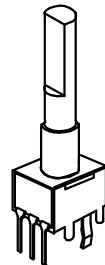
BC560C



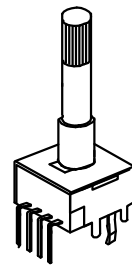
E B C
TO-92



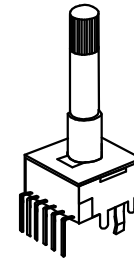
C B E
TO-92



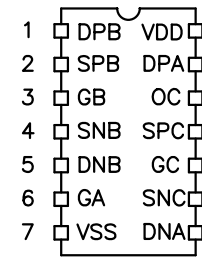
"STYLE_P35"



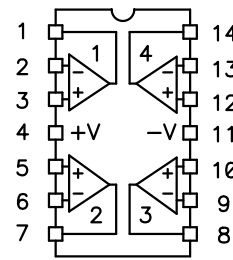
"STYLE_P36"



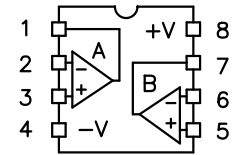
"STYLE_P37"



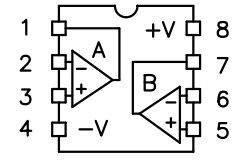
MC14007



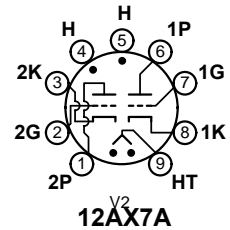
MC33079P



TL072CP



NE5532N



12AX7A

